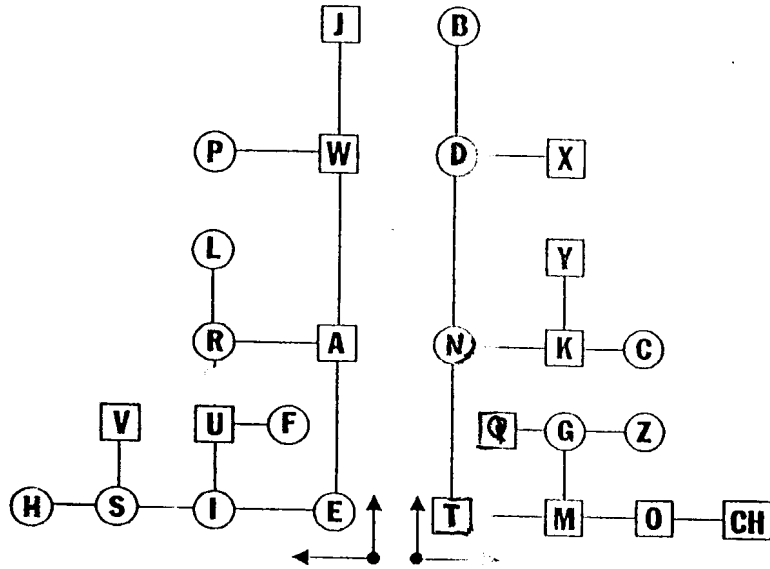


INTERNATIONAL MORSE CODE—LETTERS

A ●●■	J ●●■■■■	S ●●●
B ●●●●●	K ●●■■■	T ■■■
C ●●■■■●	L ●■■●●	U ●●●■
D ●■■●●	M ■■■■	V ●●●■■
E ●	N ■■■●	W ●■■■■■
F ●●●■■■	O ■■■■■■	X ●■■●■■
G ●■■■■■	P ■■■■■●	Y ■■■■■■
H ●●●●●	Q ■■■■■■	Z ■■■■■●
I ●●●	R ●■■■	

NUMERALS

1 ●■■■■■■■	6 ●●●●●
2 ●●■■■■■	7 ■■■■■■●
3 ●●●■■■■	8 ■■■■■■■
4 ●●●●■■■	9 ■■■■■■■●
5 ●●●●●	0 ■■■■■■■■



Tháp MORSE

Để dễ xử dụng và mau thuộc theo hình vẽ trên:
Lấy E và T làm gốc để đi lên và đi ngang với ký hiệu như sau:
Hình vuông là Tê (—), Hình tròn là Tích (●)

TỰ LUYỆN MORSE

